

LPA3568 智能计算机
产品手册
V1.1



©上海临滴科技有限公司 2024 保留一切权利。未经书面许可，任何人不得复制、影印、翻译、传播本手册的任何内容。

表和插图等，仅用于解释和说明目的，与具体产品可能存在差异，请以实物为准。我们会尽力确保与实物相符。本文档内容供客户作为产品设计和终端应用的参考，建议客户详细确认文档中提供的规范和参数，并确认是否能满足所需产品的设计或应用；同时强烈建议客户基于我司产品实物在实际应用场景中做详细的测试，以确保其满足最终使用需求。临滴科技不对任何因使用文档、资料及产品的功能而遭受的损害承担责任。

因产品版本升级或其他需要，本公司可能会对手册进行更新，如您需要最新版手册，请与我司联系。我们始终以客户至上的服务宗旨，为客户提供快速高效的支持服务工作。如有任何需要，请随时联系我司，联系方式如下：

上海临滴科技有限公司
电话：+86 021-20952021
网址：www.neardi.com
邮箱：sales@neardi.com

版权所有©上海临滴科技有限公司 2024 保留一切权利

版本历史

版本	日期	说明
V1.0	2024/7/20	初始版本
V1.1	2024/7/29	更新数据

目录

1.产品介绍	3
2.功能概述	4
3.规格参数	7
4.外观和尺寸	9
5.接口定义	10
6.应用场景	12
7.订购型号	13
8.关于临滴	14

1.产品介绍

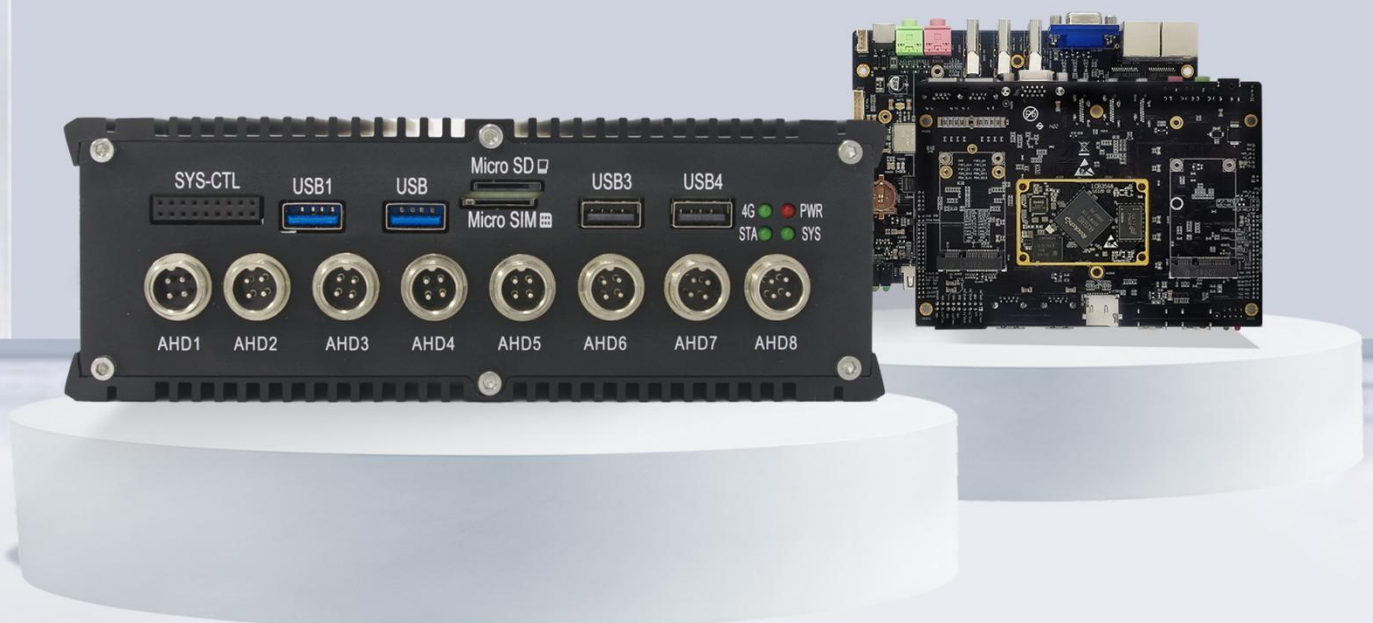
LPA3568 智能主机是基于瑞芯微 RK3568 芯片平台精心设计的一款智能主机；机身采用全铝材料无风扇设计，机身内部通过创新性的结构组合，让关键的 CPU 和 PMU 等主要发热器件直接导热到外部铝材壳体上，使整个机身壳体全部充当了散热材料，可以耐受更严苛的工作环境并广泛应用于多种工业场景。

LPA3568 车载主机支持 8 路 AHD 摄像头同时接入，每路摄像头最高支持 1280*720@30HZ 画面输入；AHD 摄像头采用行业通用的 GX12 航空插头，牢靠稳定可靠性高；多路摄像头同时接入，可以做环视全景拼接，ADAS 车载智能终端等。

LPA3568 智能主机支持 9V~36V 宽电压供电，支持过压，过流、防浪涌和防反接保护，机身金属壳体和内部系统 GND 采用隔离设计。板载 4 路 USB，2 路 USB3.0 和 2 路 USB2.0 接口，可以外接多个 USB 摄像头；板载 3 个 mini-PCIe 接口，支持扩展 mini-PCIe 接口的 NPU 计算卡，与多路摄像头组合成支持最高 10TOPS 算力的人工智能视觉计算主机。支持双频 WIFI6、BT5.0、2 路 1000M 以太网，支持扩展 4G 或 5G 模块；支持 2 路高速 UART、4 路 RS232、1 路 RS485、2 路 CANBUS 等常用通讯接口。支持 2 路 HDMI 输出，1 路 VGA 输出，1 路双通道 LVDS 接口，1 路 HDMI 输入，支持音频输入和输出，可外接 10W@8Ω 立体声音箱，内置 M.2 固态硬盘接口，可外接多种显示屏并支持双屏异显。

LPA3568 智能主机支持 4 路模拟量输入，可支持 0~16V 电压检测或 4~20mA 电流检测，可外接多种工业变送器。支持 3.3V/2A，5V/2A，12V/2A 共 3 路电源输出，并可通过 GPIO 软件控制开关。

LPA3568 智能主机支持 Android、buildroot、Debian 及 Ubuntu 系统，具备高性能、高可靠性、高扩展性等优势，为用户开放系统源码。用户可基于此款产品二次开发和定制，我司为开发者和企业用户提供全方位的技术支持，使其高效的完成研究开发工作，大量缩短产品研发量产周期。



2. 功能概述



高性能处理器

CPU	RK3568,22nm,四核 64 位 Cortex-A55, 主频最高 2.0GHz
GPU	ARM G52 2EE, 内嵌高性能 2D 加速硬件
NPU	1TOPS 算力
VPU	4K 视频解码, 1080P 视频编码
DDR	LPDDR4/4x,可选 1/2/4/8GB
eMMC	eMMC 5.1,可选 8/16/32/64/128GB



接口丰富

8 路 AHD 摄像头

9-36V 宽电压输入, 支持过压, 过流, 防浪涌, 防反接保护

2 路 Type-A USB3.0, 2 路 USB2.0 接口

1 路 VGA, 3 路 HDMI, 1 路双通道 LVDS, 支持多屏异显

2 路千兆网口, 双频 WIFI6; 内部预留 mini-PCIe 接口, 可扩展 4/5G 模块

2 路 CANBUS; 1 路 RS485, 4 路 RS232, 2 路 UART, 4 路模拟量输入



可扩展 NPU 算力

NPU 算力可扩展至 10TOPS; 可外接 3 块 3TOPS 算力卡

提供 Demo 程序



操作系统

Android

Linux (Buildroot / Debian / Ubuntu)



开源资料

WIKI 资料 <http://www.neardi.com/cms/index/wiki.html>

快速入门

升级固件

Android 开发

Linux 开发

内核驱动

DEMO

系统定制

配件

常见问题

发布说明

硬件资料

产品 2/3D 图

软件资料

烧写工具及驱动

Android 源码及镜像

uboot 及内核源码

Debian/Ubuntu/Buildroot 的系统文件

3.规格参数

基本参数

SOC	RK3568,22nm,四核 64 位 Cortex-A55, 主频最高 2.0GHz
GPU	ARM G52 2EE, OpenGL ES 1.1/2.0/3.2, OpenCL 2.0, Vulkan 1.1, high quality 2D Graphics Engine build in
NPU	up to 1 TOPS; INT8/INT16/FP16/BFP16 MAC hybrid operation supported; TensorFlow, TF-lite, Pytorch, Caffe, ONNX, MXNet, Keras, Darknet deep-learning frameworks supported
VPU	4K VP9 and 4K H265 up to 60fps video decoding 1080P up to 100fps H265/H264 video encoding 8M ISP with HDR
DDR	LPDDR4, 可选 1GB/2GB/4GB/8GB(Optional)
eMMC	eMMC 5.1, 可选 8GB/16GB/32GB/64GB/128GB (Optional)
PMU	RK806
系统	Android / Ubuntu / Buildroot / Debian

硬件参数

Power	DC 9V - 36V
USB	2*Type-A USB3.0, 2*Type-A USB2.0
Display output	2*Type-A HDMI 2.0, 1*VGA, 1*Duel channel LVDS
Audio	1*φ3.5mm audio out, 1*φ3.5mm microphone, 2*Speaker output with 10W@8Ω

Display input	HDMI Input interface
PCIe	Onboard 1* mini PCIe for 2G/3G/4G/5G LTE modules, 2* mini PCIe for AI cards.
M.2	Onboard M.2 NGFF (M-KEY) PCIE V2.1 x4 with NVMe SSD supported
SD card	Compatible with SDIO 3.0 protocol, system boot up supported
SIM card	Micro sim slot for Mini-PCIe 4G LTE module
RJ-45	2*10/100/1000 Ethernet
Connectivity	2*Uart, 2*CAN BUS, 4*RS232, 1*RS485
Input/output	4*analog input, 3.3V/2A, 5V/2A, 12V/2A voltage output
camera	Eight-channel AHD camera support.

其他参数

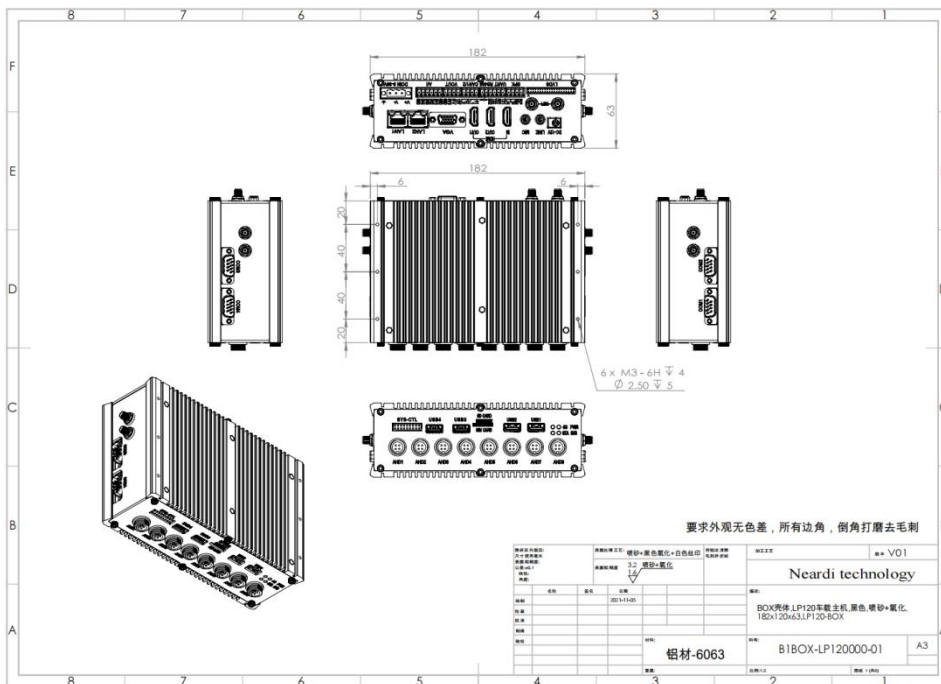
尺寸	L*W*H(mm) 182*120*63
温度	工作温度 -10 - 70°C
重量	约 1100g (不含外设)

4. 外观和尺寸

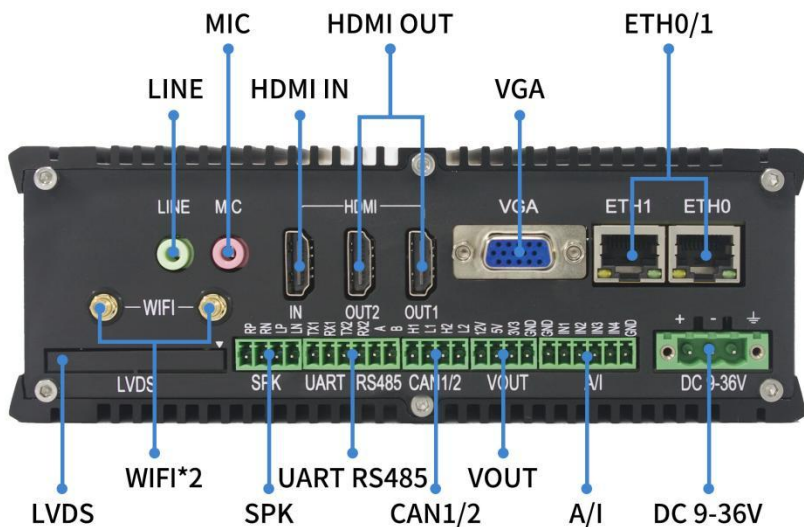
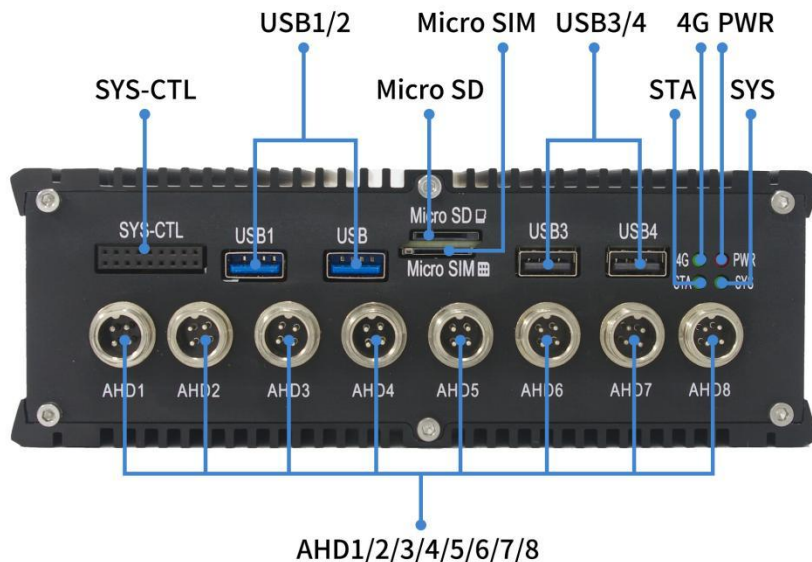
4.1 外观



4.2 尺寸



5.接口定义



Name	Function	Specifications	Notes
SYS-CTL	System control or debug	2.54MMpitch, 2*9PIN, A2541HWR-2x9P	/
USB1	USB3.0	Type-A USB3.0	USB3.0 / DeBug
USB2	USB3.0	Type-A USB3.0	USB3.0
SIM CARD	Micro Sim card slot	Micro push-to-push sim card	Micro Sim card slot
SD CARD	T-flash card	Push-Push TF socket	SDIO3.0
USB3	USB2.0	Type-A USB2.0	The first USB2.0 for external devices
USB4	USB2.0	Type-A USB2.0	The second USB2.0 for external devices
AHD1~AHD8	AHD signal input	GX12 4 poles male	AHD input up to 1280*720@30HZ per channel
LINE	Audio output	φ3.5mm 3-L Jack	L/R audio channel
MIC	Microphone input	φ3.5mm 3-L Jack	Micphone In
HDMI IN	HDMI2.0 input	Type-A HDMI 2.0	HDMI 2.0 input up to 4K@30HZ
HDMI OUT2	HDMI output	Type-A HDMI 2.0	HDMI 2.0 output up to 4K@30HZ
HDMI OUT1	HDMI output	Type-A HDMI 2.0	HDMI 2.0 output up to 4K@60HZ
VGA	VGA output	VGA output	VGA Output up to 1920*1080@60HZ
ETH0	RJ45	Gigabit Ethernet	10/100/1000-Mbps data transfer rates
ETH1	RJ45	Gigabit Ethernet	10/100/1000-Mbps data transfer rates
LVDS	Lvds LCM	PH2.0mm 2x15pin header	Dual channel 24bit LVDS output
SPK	Speaker L/R output	3.5mmpitch, 4pin, KF2EDGR-3.5-4P	L/R output with 10W@8Ω
RS485 UART	RS485 and UART bus	3.5mmpitch, 6pin, KF2EDGR-3.5-6P	RS485 signal, UART 3.3V TTL signal
CAN1/2	CAN bus	3.5mmpitch, 4pin, KF2EDGR-3.5-4P	CAN bus signal
VOUT	Voltage output	3.5mmpitch, 4pin, KF2EDGR-3.5-4P	12V/5V/3.3V output can be on/off by software
A/I	Analog input	3.5mmpitch, 6pin, KF2EDGR-3.5-6P	0-16V voltage detect or 4-20mA current detect
DC 9-36V	9V-36V power input	5.08mm pitch, 3Pin, KF2EDGRM-5.08-3P	Can used with DC-12V simultaneously
COM1	Serial COM port	DB-9 male connector	RS232 signal
COM2	Serial COM port	DB-9 male connector	RS232 signal
COM3	Serial COM port	DB-9 male connector	RS232 signal
COM4	Serial COM port	DB-9 male connector	RS232 signal

6.应用场景



人工智能



机器视觉



工业控制



能源电力



智慧平板



虚拟现实 VR



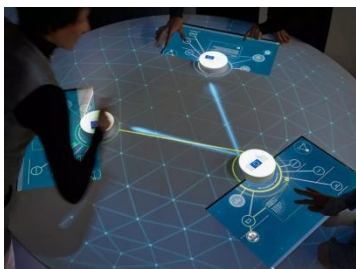
智慧物流



新零售



智慧商显



物体识别



车载终端



安防监控

7. 订购型号

产品型号	状态	CPU 型号	DDR 容量	eMMC 容量	工作温度
LP12021600	ACTIVE	RK3568	2GB	16GB	-10°C - 70°C
LP12041600	ACTIVE	RK3568	4GB	16GB	-10°C - 70°C
LP12043200	ACTIVE	RK3568	4GB	32GB	-10°C - 70°C

*非标定制请邮件咨询 sales@neardi.com

8.关于临滴

上海临滴科技有限公司成立于 2014 年，国家级高新技术企业，瑞芯微战略合作伙伴，黑芝麻智能授权代理商。专注于企业级开源硬件平台的研发和生产，为客户提供核心模块、行业板、开发板、触控平板和工控主机等产品。公司坚持技术创新和专业服务的核心理念，以临滴科技的技术优势和行业经验，帮助合作伙伴实现产品快速量产。



公众号



淘宝店铺



B 站

Rockchip-产品线

核心模块



LCB3588/J



LCB3568/J



LCB3566



LCB3399Pro



LCB3399

开发板/行业板



LKD3588/J



LKD3568/J



LKD3566



LKD3399Pro



LKD3399

嵌入式智能计算机



LPB3588



LPM3588



LPC3588



LPB3568



LPB3399Pro

BST 黑芝麻-产品线



SOM-A-A1000



SOM-π-A1000



SOM-B-A1000



SOM-A1000 开发者套件

车载终端-产品线



LPA3588



LPA3568



LPA3399Pro



LPS3399Pro

WIFI 模块-产品线



FD7352S



FD7352P



FD7352M



FD7155U



FD7256S