

LPB3588 智能计算机
产品手册
V2.2



©上海临滴科技有限公司 2023 保留一切权利。未经书面许可，任何人不得复制、影印、翻译、传播本手册的任何内容。

表和插图等，仅用于解释和说明目的，与具体产品可能存在差异，请以实物为准。我们会尽力确保与实物相符。本文档内容供客户作为产品设计和终端应用的参考，建议客户详细确认文档中提供的规范和参数，并确认是否能满足所需产品的设计或应用；同时强烈建议客户基于我司产品实物在实际应用场景中做详细的测试，以确保其满足最终使用需求。临滴科技不对任何因使用文档、资料及产品的功能而遭受的损害承担责任。

因产品版本升级或其他需要，本公司可能会对手册进行更新，如您需要最新版手册，请与我司联系。我们始终以客户至上的服务宗旨，为客户提供快速高效的支持服务工作。如有任何需要，请随时联系我司，联系方式如下：

上海临滴科技有限公司
电话：+86 021-20952021
网址：www.neardi.com
邮箱：sales@neardi.com

版权所有©上海临滴科技有限公司 2023 保留一切权利

版本历史

版本	日期	说明
V1.0	2022/8/23	初始版本
V2.0	2024/1/10	产品手册优化
V2.1	2024/4/25	数据更新
V2.2	2024/7/29	数据更新

目录

1.产品介绍	3
2.功能概述	4
3.规格参数	7
4.外观和尺寸	9
5.接口定义	10
6.应用场景	13
7.订购型号	14
8.关于临滴	15

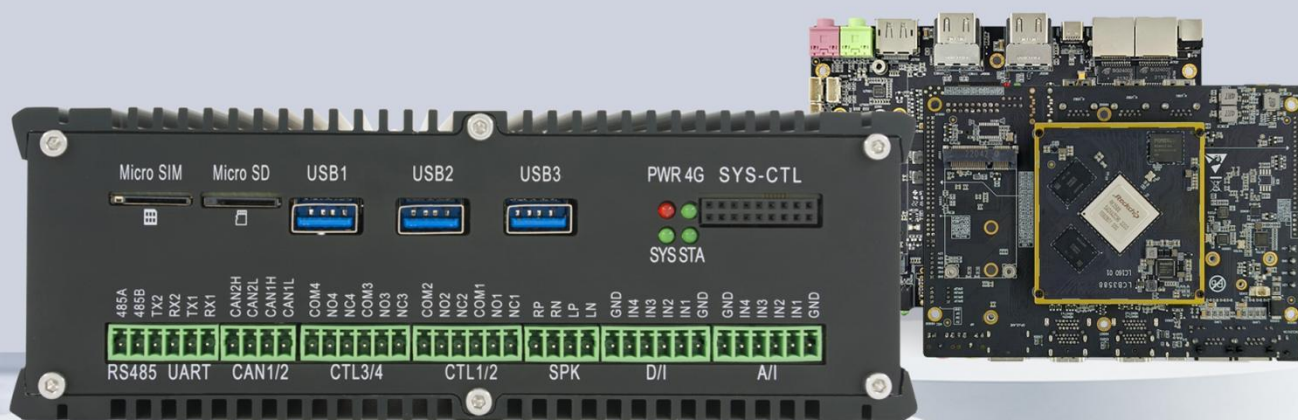
1.产品介绍

LPB3588 智能计算机是基于瑞芯微 RK3588 芯片精心设计的产物。机身采用全铝材料，无风扇设计以及创新的内部结构组合，使得关键的 CPU 和 PMU 等主要发热器件能够高效导热到外部铝材壳体上，将整个机身壳体作为散热材料。该设计不仅让 LPB3588 能够在更为严苛的工作环境下表现出色，还使其在多种工业场景中得到广泛应用。

LPB3588 具备多样化接口，包括 3 路 Type-A USB3.0，1 路全功能 Type-C 接口，适用于连接多个 USB 摄像头。板载 2 个 mini-PCIe 接口，可扩展连接 4G 模块，5G 模块，RK1808 的 mini-PCIe 接口 NPU 计算卡。此外，LPB3588 支持双频 WIFI6、BT5.0、2 路 1000M 以太网、2 路 CANBUS、1 路 RS485、4 路 R232 等通讯模块接口。提供 3 路 HDMI 输出、1 路 DP 输出，1 路双通道 LVDS 接口及背光控制和触摸屏接口，1 路 HDMI 输入，支持音频输入输出，可外接 10W@8Ω 立体声音箱，内置 M.2 nvme 2280 固态硬盘接口，并支持多屏异显。

LPB3588 智能计算机支持 4 路继电器控制，包括 4 组常开，常闭和 COM 口；支持 4 路开关量输入，每路均带光耦隔离，支持有源输入（最高可支持 36V）或无源输入；支持 4 路模拟量输入，支持 0~16V 电压检测或 4-20mA 电流检测，可外接多种传感器。

LPB3588 支持 Android、buildroot、Debian 和 Ubuntu 等多种操作系统，具备卓越的高性能、高可靠性和高扩展性。系统源码对用户开放，为二次开发和定制提供了开源支持。我们致力于为开发者和企业用户提供全方位的技术服务，以协助用户高效完成研究开发工作，帮助客户将产品快速推向市场。



2. 功能概述



高性能处理器

CPU	8nm 先进制程, 8 核 64 位架构, 高性能, 低功耗
GPU	ARM Mali-G610 MC4 GPU, 专用 2D 图形加速模块
NPU	6TOPS 算力
VPU	8K 视频编解码, 8K 显示输出
DDR	LPDDR4/4x, 可选 4/8/16GB
eMMC	eMMC 5.1, 可选 32/64/128GB



接口丰富

9-36V 宽电压输入

3 路 HDMI 输出, 1 路 HDMI 输入, 1 路 DP 接口输出, 1 路 type-C 带 DP1.4 显示接口输出, 1 路双 8 位

LVDS 输出, 多达 6 屏异显

2 路千兆网口, 双频 WIFI6, 可扩展 4/5G 模块

3 路 Type-A USB3.0

2 路 CANBUS; 1 路 RS485; 4 路 RS232



可扩展 NPU 算力

NPU 算力可扩展至 12TOPS; 可外接 2 块 3TOPS 算力卡

提供 Demo 程序



操作系统

Android

Linux (Buildroot / Debian / Ubuntu)



开源资料

WIKI 资料 <http://www.neardi.com/cms/index/wiki.html>

快速入门

升级固件

Android 开发

Linux 开发

内核驱动

DEMO

系统定制

配件

常见问题

发布说明

硬件资料

产品 2/3D 图

软件资料

烧写工具及驱动

Android 源码及镜像

uboot 及内核源码

Debian/Ubuntu/Buildroot 的系统文件

3.规格参数

基本参数

SOC	RK3588 8nm; 8核 64位架构处理器 (4*A76+4*A55)
GPU	ARM Mali-G610 MC4; OpenGL ES 1.1/2.0/3.1/3.2; Vulkan 1.1/1.2 OpenCL 1.1/1.23/2.0; 高性能 2D 图像加速模块
NPU	6TOPS 算力 / 3核架构; 支持 int4/int8/int16/FP16/BF16/TF32
VPU	支持 H.265/H.264/AV1/VP9/AVS2 视频解码, 最高支持 8K60FPS 支持 H.264/H.265 视频编码, 最高支持 8K30FPS
DDR	LPDDR4, 可选 4GB/8GB/16GB
eMMC	eMMC 5.1, 可选 32GB/64GB/128GB
PMU	RK806
系统	Android / Ubuntu / Buildroot / Debian

硬件参数

Power	DC 9-36V
USB	3*Type-A USB3.0 1*Type-c USB3.1
Display out	3*Type-A HDMI 2.0 1* DP1.2 1*Duel channel LVDS
Display in	1* HDMI-IN

	1*φ3.5mm audio out,
Audio	1*φ3.5mm microphone
	2*Speaker output with 10W@8Ω
Net work	2*10/100/1000Mbps Ethernet
可扩展接口	1*mini PCIe for 2G/3G/4G/5G LTE module ;
	1*mini PCIe for AI cards (optional) ;
	M.2 NGFF (M-KEY) PCIE V2.1 x4 with NVMe SSD supported ;
	1*SATA3.0 ;
Connectivity	2*Uart, 2*CAN BUS, 4*RS232, 1*RS485
Input/output	4*Relays, 4*digital input, 4*analog input

其他参数

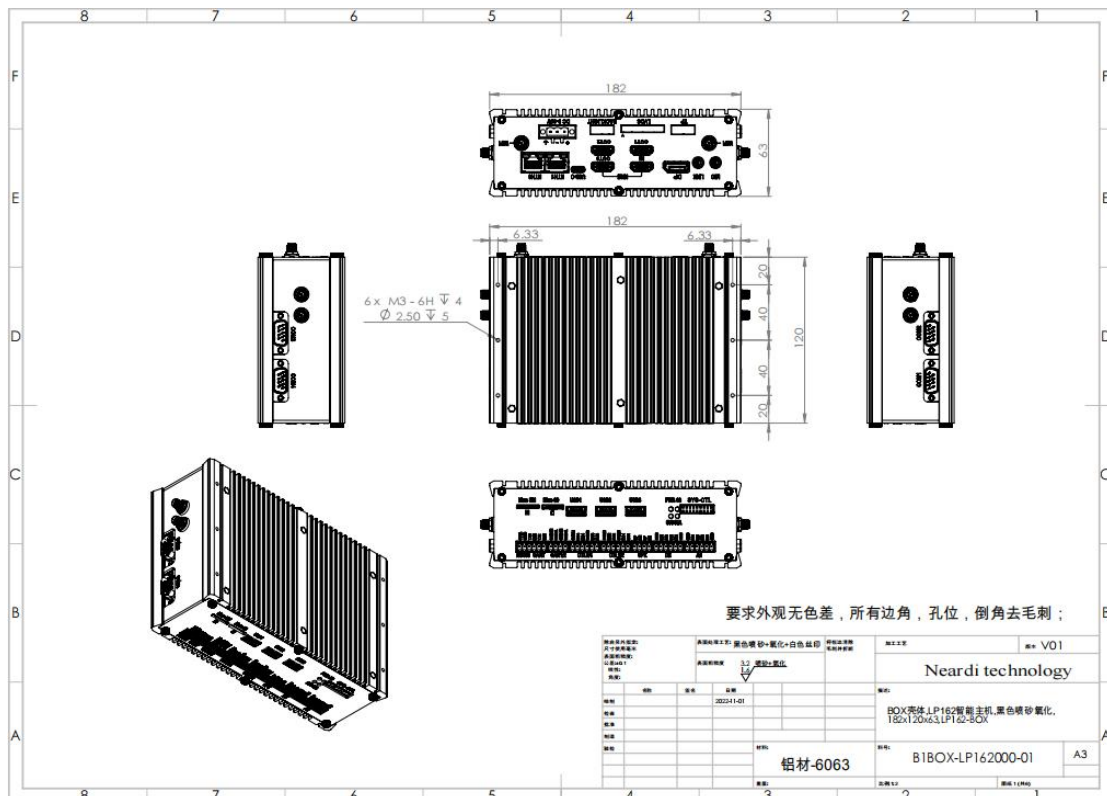
尺寸	L*W*H(mm) 182x120x63
温度	工作温度 -10 - 70°C
重量	约 1132g (不含外设)

4. 外观和尺寸

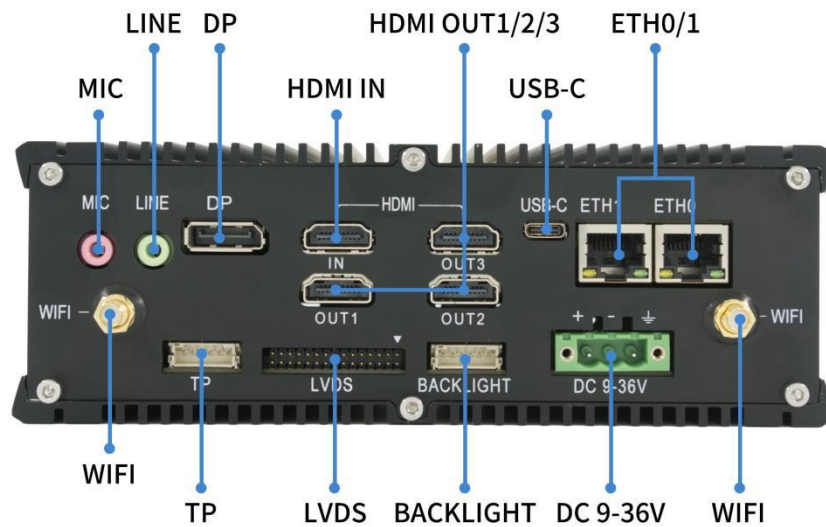
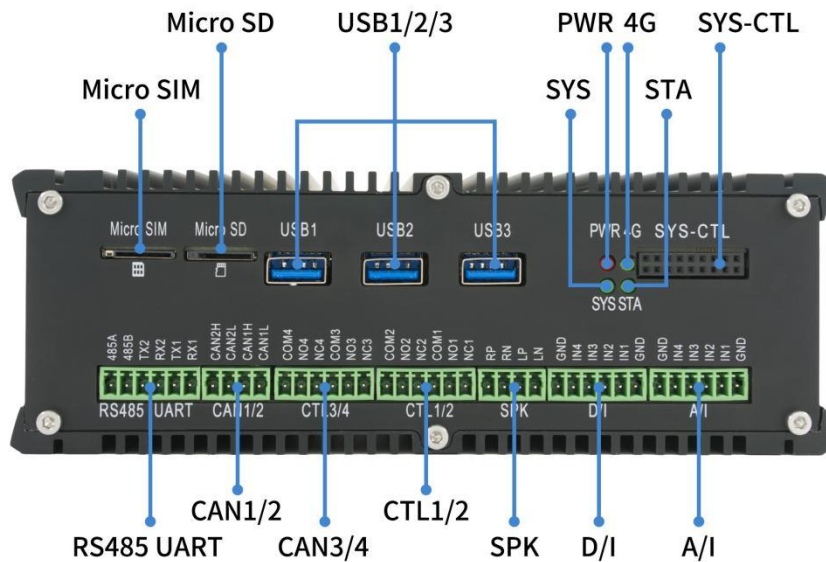
4.1 外观



4.2 尺寸



5.接口定义



Part Name	Part Specifications	Part Notes
MIC	φ3.5mm 3-L Jack	Micphone In
LINE	φ3.5mm 3-L Jack	L/R audio out
DP	VGA output	DP Output up to 1920*1080@60HZ
HDMI IN	Type-A HDMI 2.0	HDMI 2.0 input up to 4K@30HZ(系统版本不同规格不同)
HDMI OUT1	Type-A HDMI 2.1	HDMI 2.0 output up to 4K@60HZ(系统版本不同规格不同)
HDMI OUT2	Type-A HDMI 2.1	HDMI 2.0 output up to 4K@60HZ(系统版本不同规格不同)
HDMI OUT3	Type-A HDMI 2.0	HDMI 2.0 output up to 4K@30HZ(系统版本不同规格不同)
USB-C	Type-C USB3.1 otg	Full function type-C USB3.1 with DP output
EHT 1	Gigabit Ethernet	10/100/1000-Mbps data transfer rates
ETH 0	Gigabit Ethernet	10/100/1000-Mbps data transfer rates
WIFI*2	SMA connector	2.4G/5.8G frequency
TP	PH2.0mm 6pin wafer	I2C signal with RST and EN
LVDS	PH2.0mm 2x15pin header	Dual channel 24bit LVDS output
BACKLIGHT	PH2.0mm 2x20pin header	LCD backlight control
DC 9-36V	KF2EDGRM-5.08-3P	Can used with DC-12V simultaneously
Micro-SIM	Push-Push Micro SIM Socket	For Micro SIM Card (1.8/3.3V)
Micro-SD	Push-Push TF socket	TF Card
USB1	Type-A USB3.0	The first USB3.0 for external devices
USB2	Type-A USB3.0	The second USB3.0 for external devices

USB3	Type-A USB3.0	The third USB3.0 for external devices
PWR/SYS	Red and Green LEDs	Power status indicate
4G/STA	Green led *2	Work status and 3G/4G Module Status Indicator
SYS-CTL	System control or debug	2.54MMpitch,2*9PIN,A2541HWR-2x9P
RS485 UART	KF2EDGR-3.5-6P	RS485 signal, UART 3.3V TTL signal
CAN1/2	KF2EDGR-3.5-4P	CAN bus signal
CTL1/2	KF2EDGR-3.5-6P	Relays control
CTL3/4	KF2EDGR-3.5-6P	Relays control
SPK	KF2EDGR-3.5-4P	L/R output with 10W@8Ω
D/I	KF2EDGR-3.5-6P	Photocoupler isolation, up to 36V, active or passive
A/I	KF2EDGR-3.5-6P	0-16V voltage detect or 4-20mA current detect
COM1	DB-9 male connector	RS232 signal
COM2	DB-9 male connector	RS232 signal
COM3	DB-9 male connector	RS232 signal
COM4	DB-9 male connector	RS232 signal

6.应用场景



人工智能



机器视觉



工业控制



能源电力



智慧平板



虚拟现实 VR



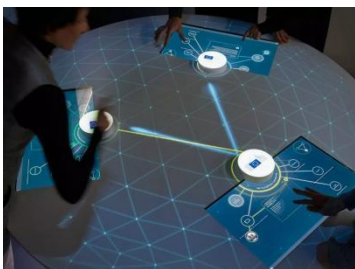
智慧物流



新零售



智慧商显



物体识别



车载终端



安防监控

7. 订购型号

产品型号	状态	CPU 型号	DDR 容量	eMMC 容量	工作温度
LP16243200	ACTIVE	RK3588	4GB	32GB	-10°C - 70°C
LP16286400	ACTIVE	RK3588	8GB	64GB	-10°C - 70°C
LP1629A800	ACTIVE	RK3588	16GB	128GB	-10°C - 70°C

*非标定制请邮件咨询 sales@neardi.com

8.关于临滴

上海临滴科技有限公司成立于 2014 年，国家级高新技术企业，瑞芯微战略合作伙伴，黑芝麻智能授权代理商。专注于企业级开源硬件平台的研发和生产，为客户提供核心模块、行业板、开发板、触控平板和工控主机等产品。公司坚持技术创新和专业服务的核心理念，以临滴科技的技术优势和行业经验，帮助合作伙伴实现产品快速量产。



公众号



淘宝店铺



B 站

Rockchip-产品线

核心模块



LCB3588/J



LCB3568/J



LCB3566



LCB3399Pro



LCB3399

开发板/行业板



LKD3588/J



LKD3568/J



LKD3566



LKD3399Pro



LKD3399

嵌入式智能计算机



LPB3588



LPM3588



LPC3588



LPB3568



LPB3399Pro

BST 黑芝麻-产品线



SOM-A-A1000



SOM-π-A1000



SOM-B-A1000



SOM-A1000 开发者套件

车载终端-产品线



LPA3588



LPA3568



LPA3399Pro



LPS3399Pro

WIFI 模块-产品线



FD7352S



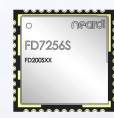
FD7352P



FD7352M



FD7155U



FD7256S